

# ООО «СанТехПром»

171980, Тверская область, г.Бежецк пр. Ленина, 4

## ПАСПОРТ.

Люки чугунные

смотровых колодцев

типа «Т» (С 250) 1-60

ГОСТ 3634-99.

Партия № 05

Количество изделий 814

КОМПЛЕКТОВ

Гарантийный срок эксплуатации - 3 года со дня ввода люков в эксплуатацию и не более 5 лет с момента отгрузки предприятия - изготовителя.

Свидетельство о приёмке люки чугунные тяжелые смотровых колодцев, соответствующее ГОСТ 3634-99 и признаны годными к эксплуатации.

Основные данные и характеристики:

Диаметр корпуса, мм	840
Диаметр проема, мм	600
Высота, мм	100
Масса, кг, не более	98-100 кг

Максимальная нагрузка при испытании согласно ГОСТ 3634-99 - 15 т.с. Максимальная нагрузка при эксплуатации - 25 т.с

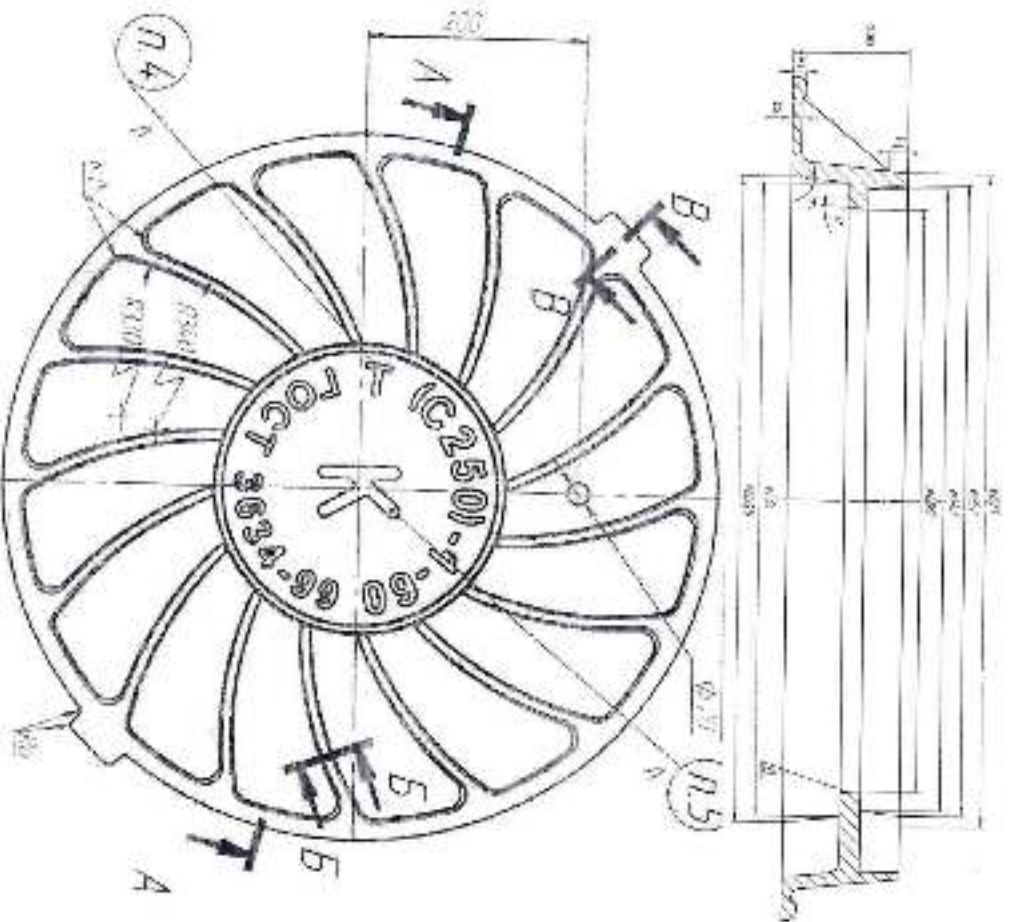
ДАТА ПРИЕМКИ:

23.01.21  
Иванов

ОТК



Обозначение инвентарных сетей:  
К - канализация, КС - кабельная канализация, В - водопровод, Г - газопровод, Д - дренажная канализация, ТС - тепловая сеть, ТСОД - технические средства обеспечения движения, МГ - магистральный газ.



1 - крышка люка тип Т (С250) 1-60 ГОСТ 3634-99  
2 - корпус люка тип Т (С250) 1-60 ГОСТ 3634-99